

РУКОВОДСТВО ПОЛЬЗОВАТЕЛЯ

MR1015-RGB

10-дюймовый морской сабвуфер с подсветкой RGB

10-дюймовый влагозащищенный сабвуферный динамик с RGB подсветкой
 Разработан специально для использования на водном и внедорожном транспорте
 Диффузор с прочным резиновым подвесом
 Мощность: 600 Вт макс., RMS 300 Вт
 Магнит: 2x40 унций
 Частотный диапазон: 30 Гц - 400 Гц
 Импеданс: Двойная катушка 2x4 Ом
 Чувствительность: 92 дБ
 Размеры (мм): D266, d235, H168, h129

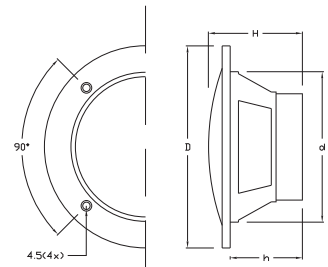
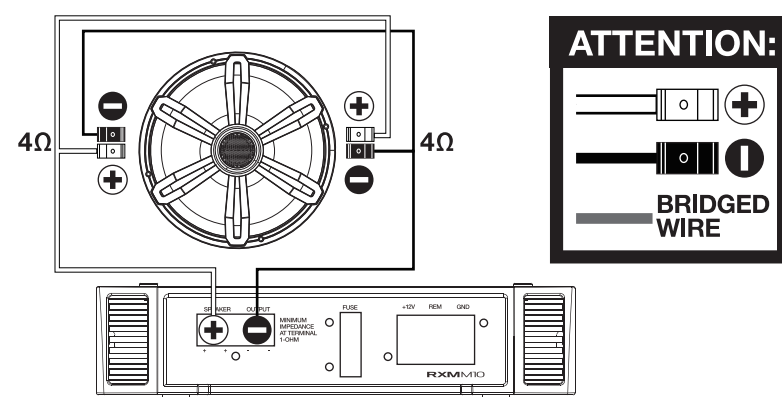
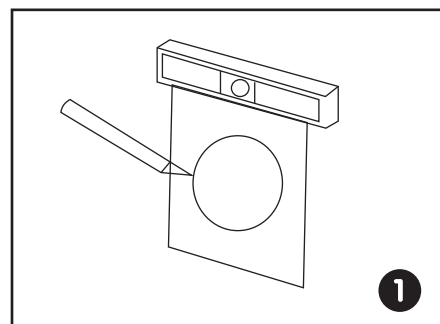


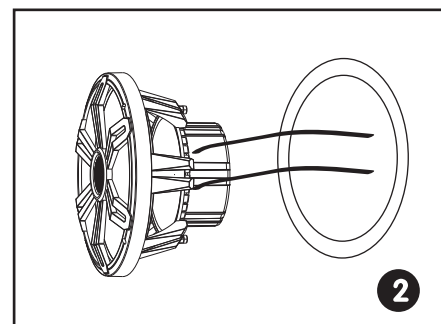
СХЕМА ПОДКЛЮЧЕНИЯ



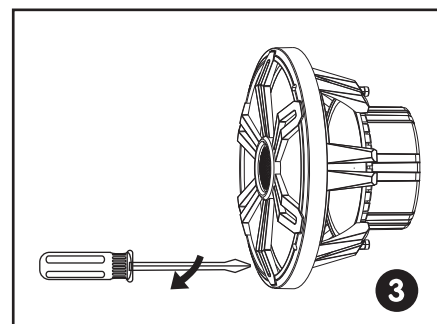
УСТАНОВКА



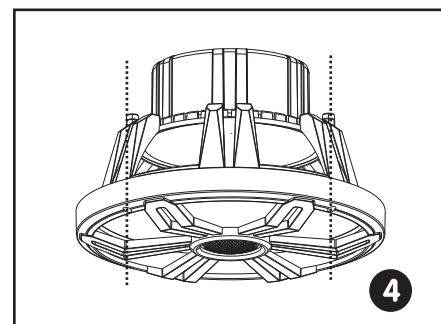
1
Вырежьте необходимый диаметр в том месте где будет расположен динамик.



2
Подсоедините провода к динамику.



3
Вкрутите четыре крепежных винта с крестообразной головкой.



4
Установите металлическую решетку.

РУКОВОДСТВО ПОЛЬЗОВАТЕЛЯ

- 22 Динамических режима
- Пульт дистанционного управления
- 20 различных цветов подсветки
- Ультратонкий дизайн
- Плавная смена цветовых оттенков
- Демонстрационный режим
- Регулировка скорости
- Простое дистанционное подключение
- Регулировка яркости
- Быстрый выбор цвета

1. Включение/отключение: Нажмите кнопку, чтобы включить или отключить.

При включении питания устройство автоматически включит предыдущие настройки.

2/9. Настройка динамического режима: Переключить в динамический режим со статического цвета или переключить между динамическими режимами.

3/10. Динамическая регулировка скорости: Отрегулируйте динамическую скорость свечения, нажмите SPEED+ для увеличения скорости и нажмите SPEED- для уменьшения, устройство переключится в динамический режим, если нажать эту кнопку в статическом режиме воспроизведения.

4/5. Настройка статического цвета: Переключить в режим статического цвета из динамического режима или переключать между статическими цветами.

6. Быстрый выбор цвета: Перечень кнопок выбора статических цветов. При нажатии определенной цветовой кнопки будет воспроизводиться тот же статический цвет. Также можно переключать цвета кнопками "COLOR+" и "COLOR-".

7/8. Регулировка яркости: Отрегулируйте яркость статического цвета. Нажмите BRIGHT+, чтобы увеличить яркость, и нажмите BRIGHT-, чтобы уменьшить, устройство переключится в режим статической цветопередачи если нажать эту кнопку в динамическом режиме.

11. Демонстрационный режим: Нажатие этой клавиши переключит в демонстрационный режим. В демонстрационном режиме воспроизводится 17 динамических режимов в цикле, каждый режим повторяется 3 раза.

